

Industria - Industry - Industrie - Industrie



Made in Italy



How to reach us

Dove trovarci



From Milan: Milano-Laghi (A8) motorway, follow signs for Gravellona Toce (A26). Take exit Arona, then turn left onto SR142 and follow signs for Borgomanero. Once in Borgomanero, head towards Gozzano (SP229). After 3 km you will see F.Q.R. Frattini on your right.

From Turin: Voltri-Sempione (A26) motorway, take exit Borgomanero. Turn left onto SP229 and follow signs for Borgomanero. Once in Borgomanero, head towards Gozzano (SP229). After 3 km you will see F.Q.R. Frattini on your right.

Da Milano: autostrada Milano-Laghi (A8), proseguire per Gravellona Toce (A26). Uscita Arona, girare a sinistra (SR142), direzione Borgomanero. A Borgomanero, direzione Gozzano (SP229).

Da Torino: autostrada Voltri-Sempione (A26), uscita Borgomanero. Girare a sinistra (SP229), direzione Borgomanero. A Borgomanero, direzione Gozzano (SP229). Dopo 3 km a destra troverete F.Q.R. Frattini.

Our Company

La nostra Azienda

F.Q.R. FRATTINI s.r.l. is a modern company run by the Ferruccio Frattini family that has been operating in the water-sanitary system for over 60 years, making water fittings, flexible connection hoses, valves, pull-out flexible hoses for kitchens and hairdressers. Our company keeps on looking for patents and new product technologies to make your water fittings easier to use and safer.

The quality of F.Q.R. FRATTINI products is ensured by our professionalism and it is certified worldwide with several approvals from the most esteemed and strict international organizations.

The combination of enthusiasm and competence makes F.Q.R. FRATTINI s.r.l. the best partner to meet your needs, for a better future.

F.Q.R. FRATTINI S.R.L. è una moderna società gestita dalla Famiglia Frattini Ferruccio che opera da 60 anni nel settore dell'idrosanitaria, attacchi flessibili, rubinetteria, flessibili estraibili per cucina e parrucchiere.

L'Azienda è sempre alla ricerca di brevetti e nuove tecnologie di prodotti per rendere più pratico e sicuro l'impianto dei Vostri sanitari.

La qualità F.Q.R. FRATTINI è garantita dalla serietà aziendale ed è certificata nel mondo da numerose omologazioni presso i più prestigiosi e severi enti internazionali.

La disponibilità e la competenza rendono F.Q.R. FRATTINI S.R.L. il miglior partner per risolvere le Vostre necessità, per un futuro migliore.

Made in Italy





DN6 - DN8 - DN10 - DN13

TPSIV

PEX

TPSIV



KTW-A
W270

ATTACCHI
F.O.R.
FRATTINI
FRATTINI



Serie P9



Quick Connection for Pull Out Hoses
Connessione Veloce per Flessibili Doccette Estraibili

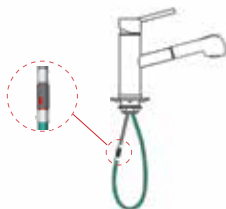
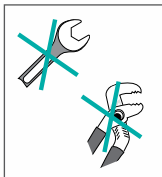


PATENT PENDING

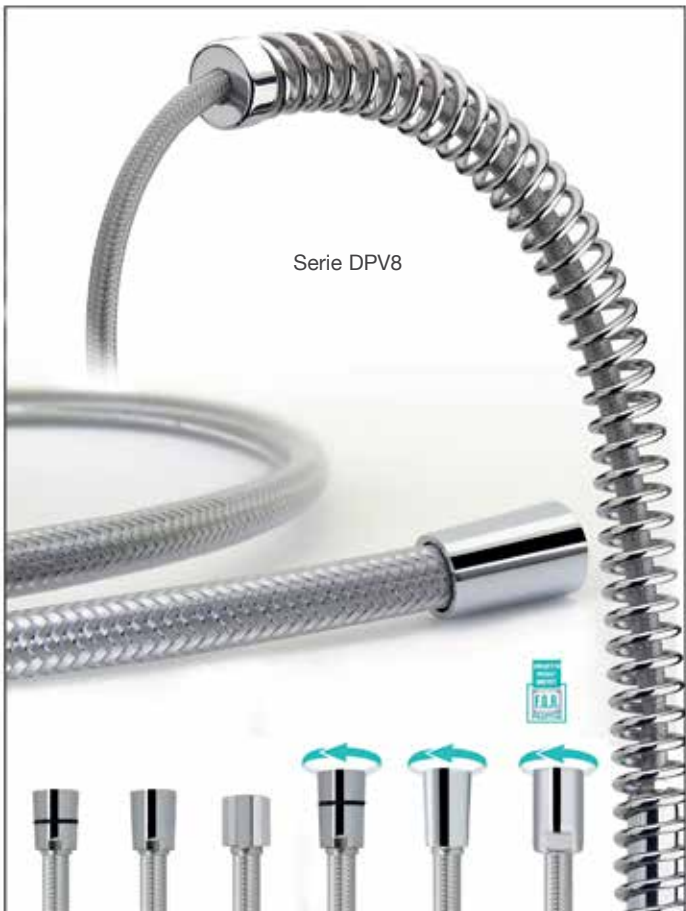
easy



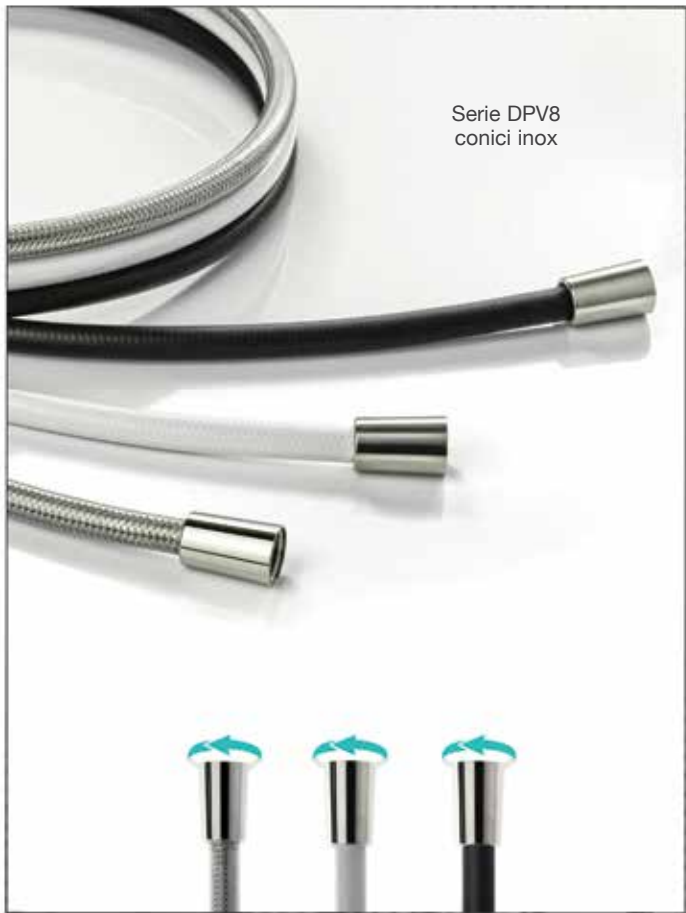
no tools



Serie DPV8



Serie DPV8
conici inox



Serie 300



ATTACCHI
F.Q.R.
FRATTINI
FRATTINI

Art. 213

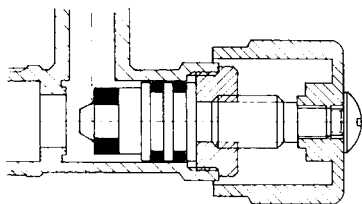


Art. 219



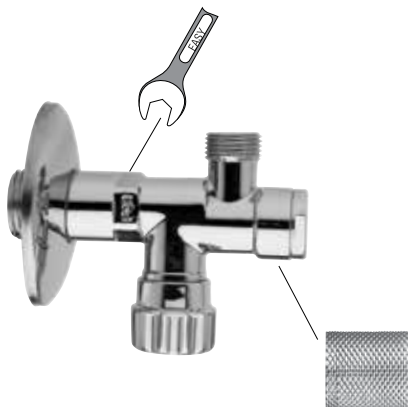
Screwdown system to save up to 50% on water consumption and controller flow

Sistema a vite per risparmiare sino al 50% di acqua e regolatore di portata

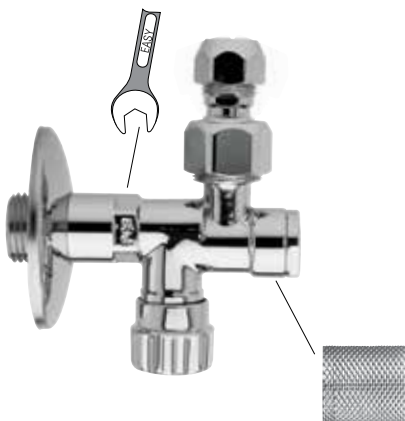


shut-off bolt
con vite

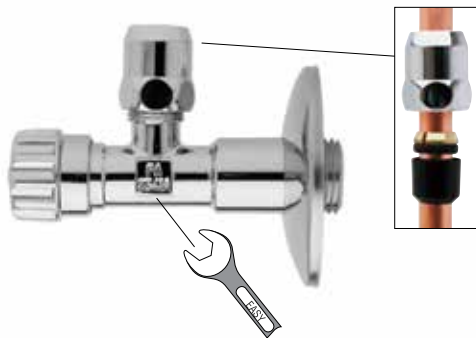
Art. 121SD



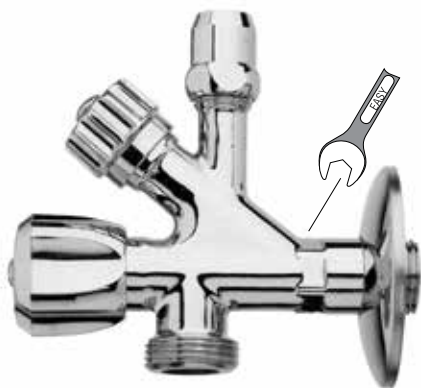
Art. 121S



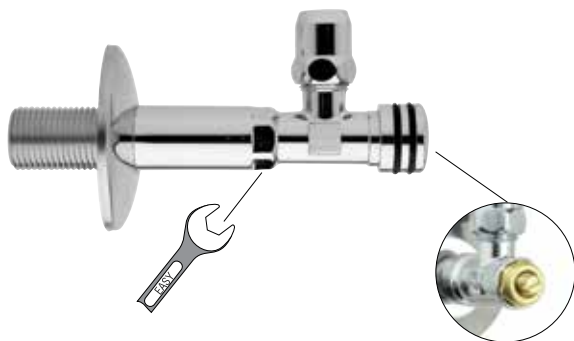
Art. 122C



Art. 241C



Art. 256C mm100



Art. 241GM





WaterMark



C US



C US



F.Q.R. FRATTINI S.R.L.

28010 Briga Novarese (NO) - Italy

Via per Borgomanero, 71

Tel. +39 0322 94100 Fax +39 0322 955813

www.fqfrattini.com fqfrattini.com