

Industria - Industry - Industrie - Industrie



Made in Italy



# How to reach us

## Dove trovarci



**From Milan:** Milano-Laghi (A8) motorway, follow signs for Gravellona Toce (A26). Take exit Arona, then turn left onto SR142 and follow signs for Borgomanero. Once in Borgomanero, head towards Gozzano (SP229). After 3 km you will see F.Q.R. Frattini on your right.

**From Turin:** Voltri-Sempione (A26) motorway, take exit Borgomanero. Turn left onto SP229 and follow signs for Borgomanero. Once in Borgomanero, head towards Gozzano (SP229). After 3 km you will see F.Q.R. Frattini on your right.

**Da Milano:** autostrada Milano-Laghi (A8), proseguire per Gravellona Toce (A26). Uscita Arona, girare a sinistra (SR142), direzione Borgomanero. A Borgomanero, direzione Gozzano (SP229).

**Da Torino:** autostrada Voltri-Sempione (A26), uscita Borgomanero. Girare a sinistra (SP229), direzione Borgomanero. A Borgomanero, direzione Gozzano (SP229). Dopo 3 km a destra troverete F.Q.R. Frattini.

# Our Company

La nostra Azienda

---

**F.Q.R. FRATTINI s.r.l. is a modern company run by the Ferruccio Frattini family that has been operating in the water-sanitary system for more than 60 years, making water fittings, flexible connection hoses, valves, pull-out flexible hoses for kitchens and hairdressers. Our company keeps on looking for patents and new product technologies to make your water fittings easier to use and safer.**

**The quality of F.Q.R. FRATTINI products is ensured by our professionalism and it is certified worldwide with several approvals from the most esteemed and strict international organizations.**

**The combination of enthusiasm and competence makes F.Q.R. FRATTINI s.r.l. the best partner to meet your needs, for a better future.**

F.Q.R. FRATTINI S.R.L. è una moderna società gestita dalla Famiglia Frattini Ferruccio che opera da più di 60 anni nel settore dell'idrosanitaria, attacchi flessibili, rubinetteria, flessibili estraibili per cucina e parrucchiere.

L'Azienda è sempre alla ricerca di brevetti e nuove tecnologie di prodotti per rendere più pratico e sicuro l'impianto dei Vostri sanitari.

La qualità F.Q.R. FRATTINI è garantita dalla serietà aziendale ed è certificata nel mondo da numerose omologazioni presso i più prestigiosi e severi enti internazionali.

La disponibilità e la competenza rendono F.Q.R. FRATTINI S.R.L. il miglior partner per risolvere le Vostre necessità, per un futuro migliore.

Made in Italy





DN6 - DN8 - DN10 - DN13

TPSIV

PEX

TPSIV



KTW-A  
W270

ATTACCHI  
**F.O.R.**  
FRATTINI  
FRATTINI



Serie P9



PATENT PENDING

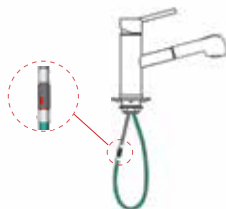
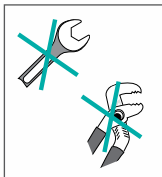
Quick Connection for Pull Out Hoses  
Connessione Veloce per Flessibili Doccette Estraibili



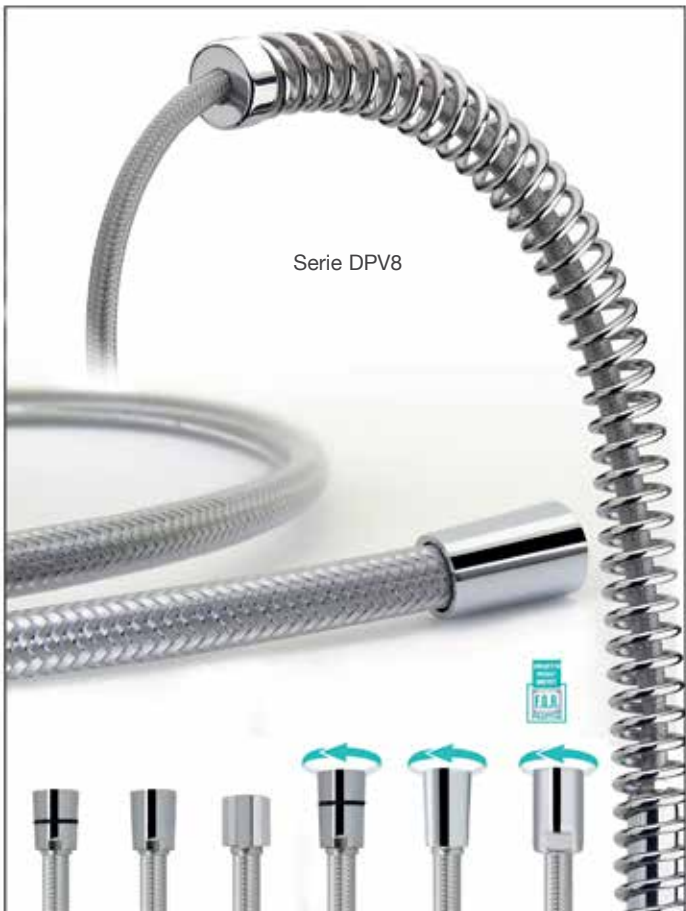
*easy*



*no tools*



Serie DPV8





Colored DPV8 Series  
Serie DPV8 colorati (Bussole art.300)



Serie 300



Art. 213



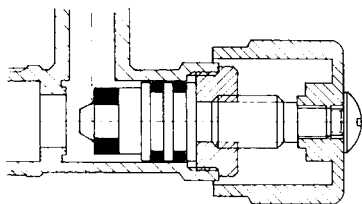
Art. 219



# Screwdown system to save up to 50% on water consumption and controller flow

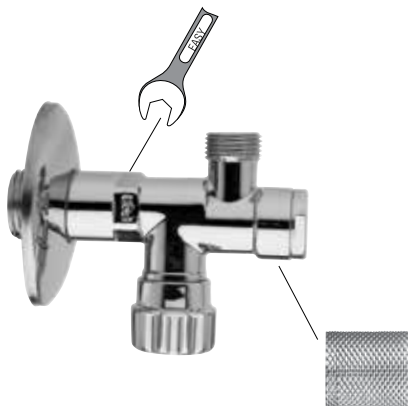
Sistema a vite per risparmiare sino al 50% di acqua e regolatore di portata

---



shut-off bolt  
con vite

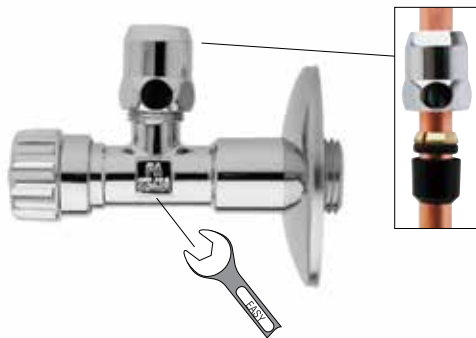
Art. 121SD



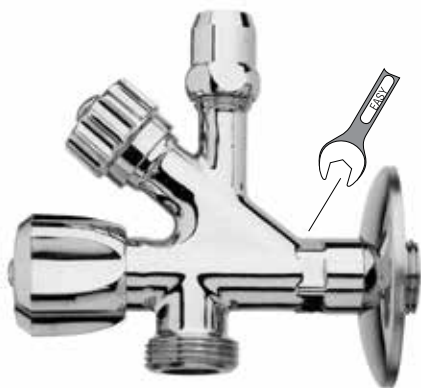
Art. 250SD



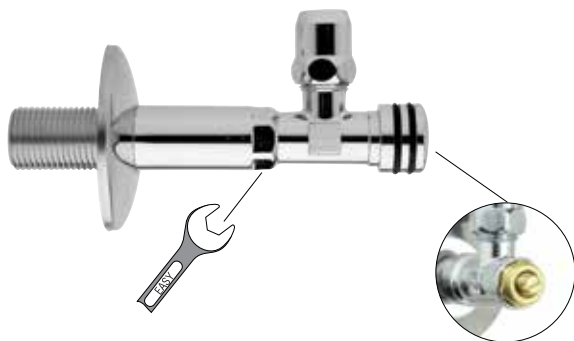
Art. 122C



Art. 241C



Art. 256C mm100



Art. 241GM





WaterMark



C US



C US



UNI EN ISO 9001:2015



F.Q.R. FRATTINI S.R.L.

28010 Briga Novarese (NO) - Italy

Via per Borgomanero, 71

Tel. +39 0322 94100 Fax +39 0322 955813

www.fqfrattini.com fq@fqfrattini.com