

Idraulici - Plumbers - Klempner - Plombiers



Made in Italy



# How to reach us

## Dove trovarci



**From Milan:** Milano-Laghi (A8) motorway, follow signs for Gravellona Toce (A26). Take exit Arona, then turn left onto SR142 and follow signs for Borgomanero. Once in Borgomanero, head towards Gozzano (SP229). After 3 km you will see F.Q.R. Frattini on your right.

**From Turin:** Voltri-Sempione (A26) motorway, take exit Borgomanero. Turn left onto SP229 and follow signs for Borgomanero. Once in Borgomanero, head towards Gozzano (SP229). After 3 km you will see F.Q.R. Frattini on your right.

**Da Milano:** autostrada Milano-Laghi (A8), proseguire per Gravellona Toce (A26). Uscita Arona, girare a sinistra (SR142), direzione Borgomanero. A Borgomanero, direzione Gozzano (SP229).

**Da Torino:** autostrada Voltri-Sempione (A26), uscita Borgomanero. Girare a sinistra (SP229), direzione Borgomanero. A Borgomanero, direzione Gozzano (SP229). Dopo 3 km a destra troverete F.Q.R. Frattini.

# Our Company

La nostra Azienda

---

**F.Q.R. FRATTINI s.r.l. is a modern company run by the Ferruccio Frattini family that has been operating in the water-sanitary system for more than 60 years, making water fittings, flexible connection hoses, valves, pull-out flexible hoses for kitchens and hairdressers. Our company keeps on looking for patents and new product technologies to make your water fittings easier to use and safer.**

**The quality of F.Q.R. FRATTINI products is ensured by our professionalism and it is certified worldwide with several approvals from the most esteemed and strict international organizations.**

**The combination of enthusiasm and competence makes F.Q.R. FRATTINI s.r.l. the best partner to meet your needs, for a better future.**

F.Q.R. FRATTINI S.R.L. è una moderna società gestita dalla Famiglia Frattini Ferruccio che opera da più di 60 anni nel settore dell'idrosanitaria, attacchi flessibili, rubinetteria, flessibili estraibili per cucina e parrucchiere.

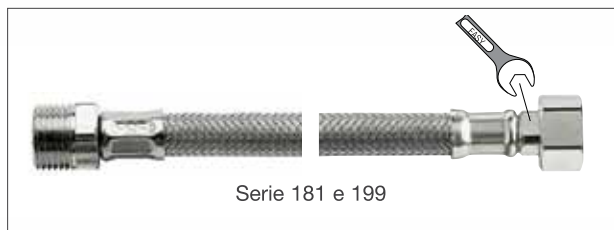
L'Azienda è sempre alla ricerca di brevetti e nuove tecnologie di prodotti per rendere più pratico e sicuro l'impianto dei Vostri sanitari.

La qualità F.Q.R. FRATTINI è garantita dalla serietà aziendale ed è certificata nel mondo da numerose omologazioni presso i più prestigiosi e severi enti internazionali.

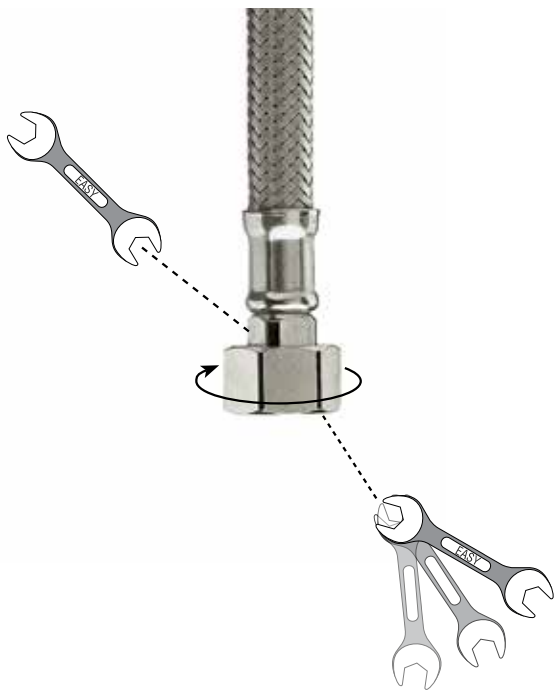
La disponibilità e la competenza rendono F.Q.R. FRATTINI S.R.L. il miglior partner per risolvere le Vostre necessità, per un futuro migliore.

Made in Italy





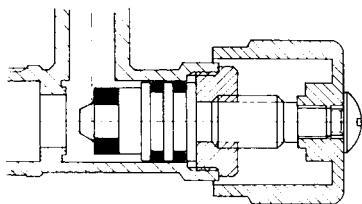
Serie 181 e 199



## Screwdown system to save up to 50% on water consumption and controller flow

Sistema a vite per risparmiare sino al 50% di acqua e regolatore di portata

---

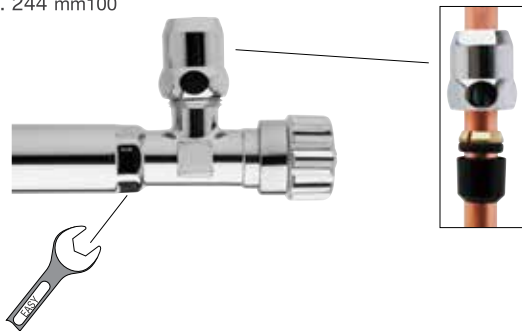


shut-off bolt  
con vite

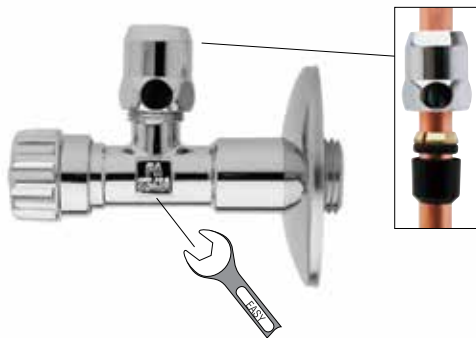
Art. 250SD



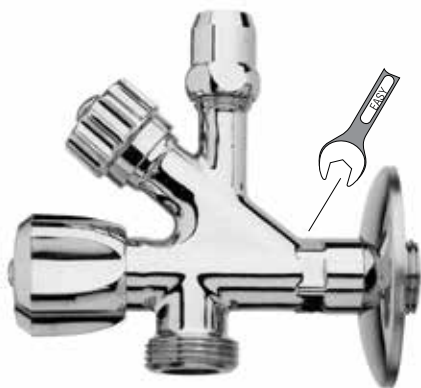
Art. 244 mm100



Art. 122C



Art. 241C

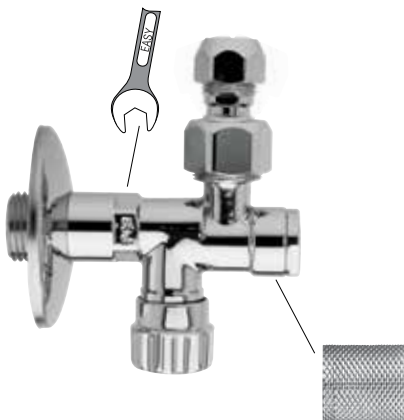




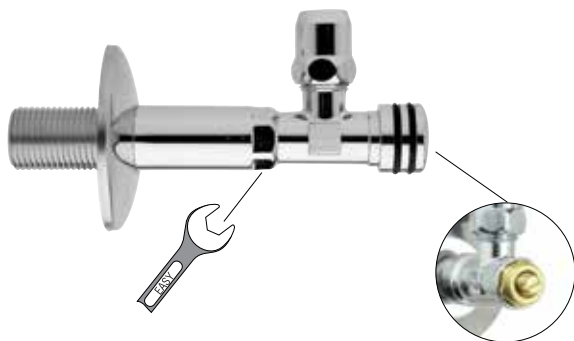
Art. 250S



Art. 121S



Art. 256C mm100



Art. 241GM



Art. 213



Art. 219



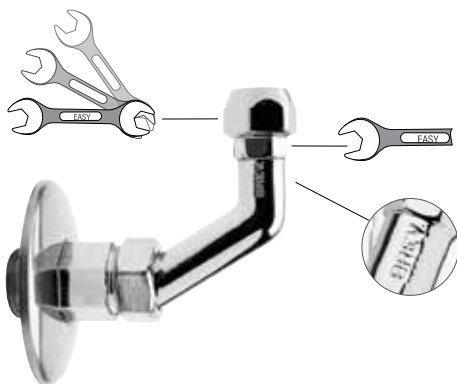
Serie 300



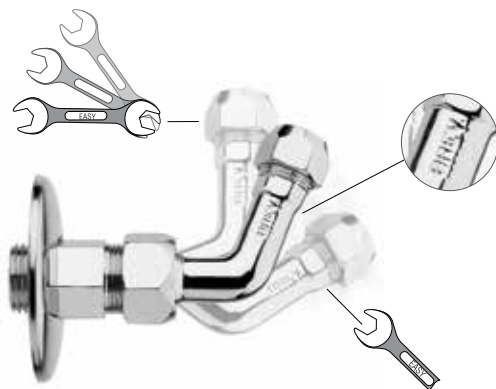
Colored DPV8 Series  
Serie DPV8 colorati (Bussole art.300)



Art. 201



Art. 200S



Art. 110



Art. 110F



Art. 155



Art. 223



Art. 144



Art. 231





**F.Q.R. FRATTINI S.R.L.**  
28010 Briga Novarese (NO) - Italy  
Via per Borgomanero, 71  
Tel. +39 0322 94100  
Fax +39 0322 955813  
[www.fqfrattini.com](http://www.fqfrattini.com)  
[fqr@fqfrattini.com](mailto:fqr@fqfrattini.com)

Made in Italy

